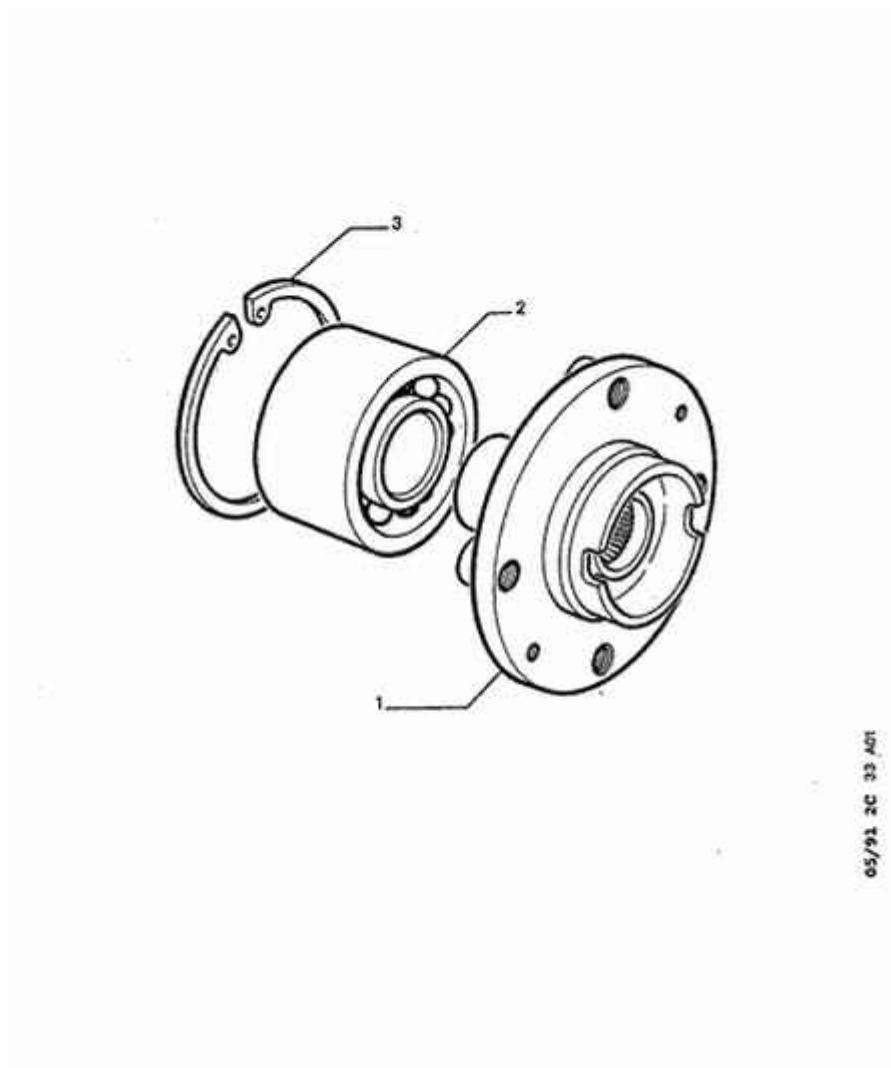


08/10/11 33A01A
MOYEURS DE ROUE AVANT MOTRICE



05/91 2C 33 A01

01	<p>3307 49</p> <p>3307 50</p> <p>3307 85</p> <p style="text-align: center;">NFP</p>	<p>02 MOYEU DE ROUE AVANT 4 DIAM 12X1,25 <i>- CARBURATION SAUF TU24</i></p> <p>02 4 DIAM 12X1,25 <i>- DIESEL</i></p> <p>02 4 DIAM 12X1,25 <i>- SAUF ANTI-BLOCAGE ROUE</i></p> <p>02 <i>- INJECTION SAUF XU9JA</i></p> <p>02 <i>- CARBURATION ET TU24</i></p> <p>02 <i>- SAUF ANTI-BLOCAGE ROUE</i></p> <p>02 <i>- INJECTION ET XU9JA</i></p> <p>02 <i>- ANTI-BLOCAGE ROUE</i></p>
02	<p>3350 17</p> <p>3350 16</p> <p>E268402</p> <p>E268403</p>	<p>02 ENS ROULEMENT DE MOYEU AV <i>- CARBURATION</i></p> <p>02 <i>- DIESEL</i></p> <p>02 <i>- INJECTION SAUF XU9JA</i></p> <p>02 <i>- SAUF ANTI-BLOCAGE ROUE</i></p> <p>02 <i>- INJECTION ET XU9JA</i></p> <p>02 <i>- ANTI-BLOCAGE ROUE</i></p> <p>02 EM:KIT ROULEMENT ROUE PSA</p> <p>02 AV <i>- CARBURATION</i></p> <p>02 AV <i>- DIESEL</i></p> <p>02 AV <i>- INJECTION SAUF XU9JA</i></p> <p>02 AV <i>- SAUF ANTI-BLOCAGE ROUE</i></p> <p>02 AV <i>- INJECTION ET XU9JA</i></p> <p>02 AV <i>- ANTI-BLOCAGE ROUE</i></p>
03	<p>3345 35</p> <p>6978 13</p>	<p>02 MUL ANNEAU D'ARRET 85,4X77,2-2,5 <i>- INJECTION ET XU9JA</i></p> <p>02 85,4X77,2-2,5 <i>- ANTI-BLOCAGE ROUE</i></p> <p>02 72X76,5-2,5 <i>- INJECTION SAUF XU9JA</i></p> <p>02 72X76,5-2,5 <i>- CARBURATION</i></p> <p>02 72X76,5-2,5 <i>- DIESEL</i></p> <p>02 72X76,5-2,5 <i>- SAUF ANTI-BLOCAGE ROUE</i></p>