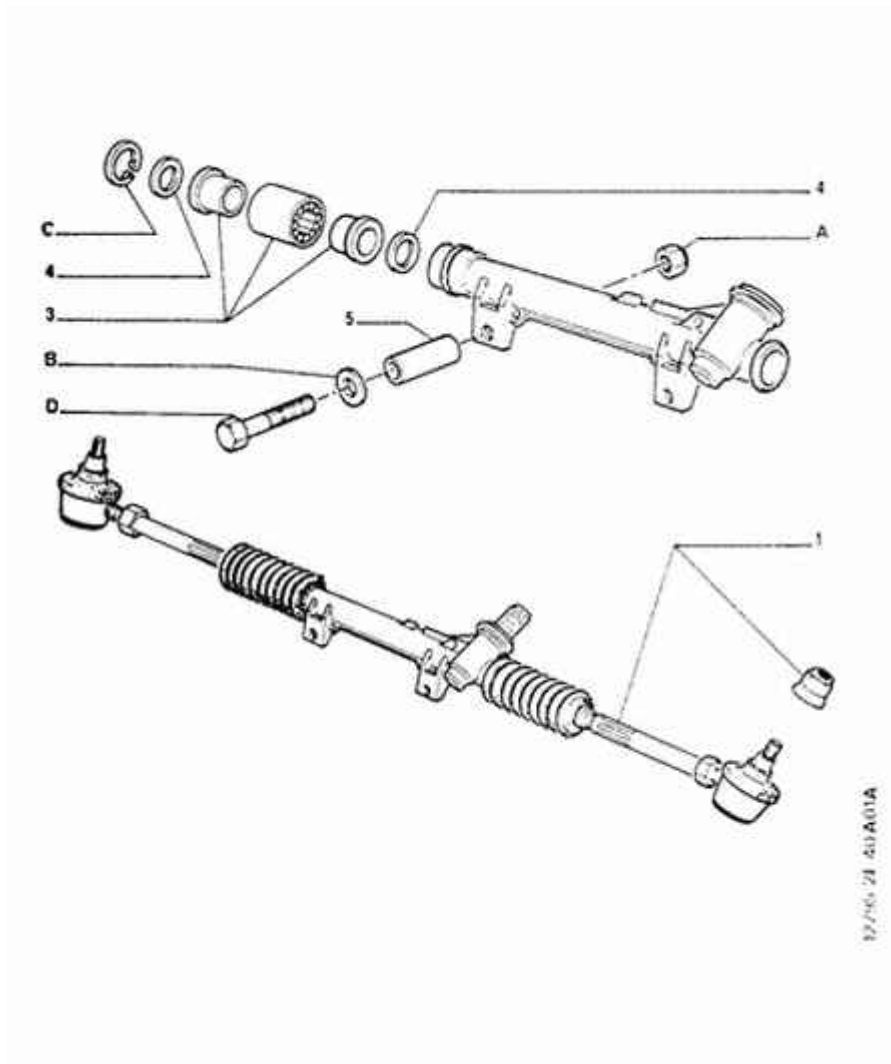


08/10/11 40A01A
DIRECTION NON ASSISTEE
DIRECTION NON ASSISTEE JUSQU' A SERIE 23420000



01	4000 23	NFP	01	MECANISME DE DIRECTION NEUF 6 DTS REPERE 60LRBE <i>- CARBURATION ET CONDUITE A GAUCHE</i>
	4005 98	NFP	01	6 DTS <i>- DIESEL ET CONDUITE A GAUCHE</i>
	4000 07	NFP	01	<i>- (D) ALLEMAGNE ET (A) AUTRICHE ET (CH) SUISSE ET CONDUITE A GAUCHE ET INJECTION</i>
		NFP	01	<i>- CONDUITE A GAUCHE ET INJECTION ET XU9JA</i>
		NFP	01	<i>- INJECTION ET CONDUITE A GAUCHE SAUF XU9JA SAUF (CH) SUISSE SAUF (D) ALLEMAGNE SAUF (A) AUTRICHE</i>
03	4006 09		01	PALIER CREMAILLERE DIRECTION
04	4007 10		01	MUL RONDELLE PLATE 24X32-2
05	4010 64		02	ENTRETOISE FIXATION DIRECTION 10,8X20-34
9A	3622 30		01	MUL ECROU AUTOFREINE IAM 10X150-12,6-16
9B	6949 09		02	MUL RONDELLE PLATE 10X27-3,5
9C	6978 02		01	MUL ANNEAU D'ARRET 32X34,4-1,2
9D	6921 36	NFP	02	MUL VIS METAUX TETE HEXAGONALE DIAM 10X150-75