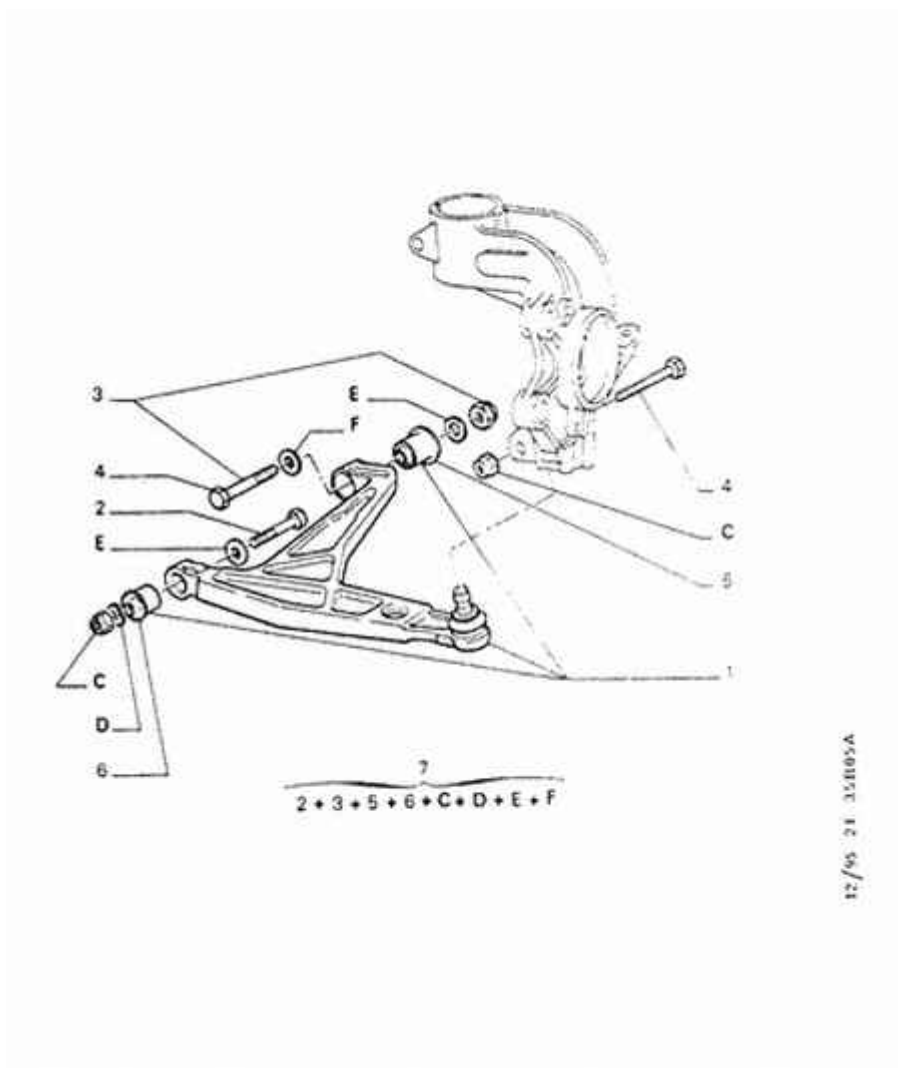


15/04/13 35B05A
BRAS DE TRIANGLE AVANT
GTI ET RALLYE



01	3520 54 3521 37 16 073 069 80 VSA532A 16 073 073 80 VSA533A	NFP	01 TRIANGLE DE TRAIN AV GAUCHE 01 DROIT EM:BRAS SUSPENSION PSA 01 GAUCHE M:TRIANGLE SUSPENSION PSA 01 GAUCHE EM:BRAS SUSPENSION PSA 01 DROIT M:TRIANGLE SUSPENSION PSA 01 DROIT
02	3522 22		02 AXE DE BRAS TRIANGLE TRAIN AV 10X1,50-160
03	3522 39		02 AXE DE FIXATION SUPPORT MOTEUR 12X1,75-65
04	6923 96		02 MUL VIS METAUX TETE HEXAGONALE 10X150-50 + 3622 30 (2)
05	3523 23		02 ARTICULATION BRAS TRIANGLE AV
06	3523 31		02 ARTICULATION BRAS TRIANGLE AV
07	3599 07		01 KIT ARTICULATION ELASTIQUE
9C	3622 30		01 MUL ECROU AUTOFREINE IAM 10X150-12,6-16
9D	6962 11		01 MUL RONDELLE ELASTIQUE 10X21,3-1
9E	6946 77		01 MUL RONDELLE PLATE 10X20-2
9F	4010 H4		01 MUL RONDELLE PLATE