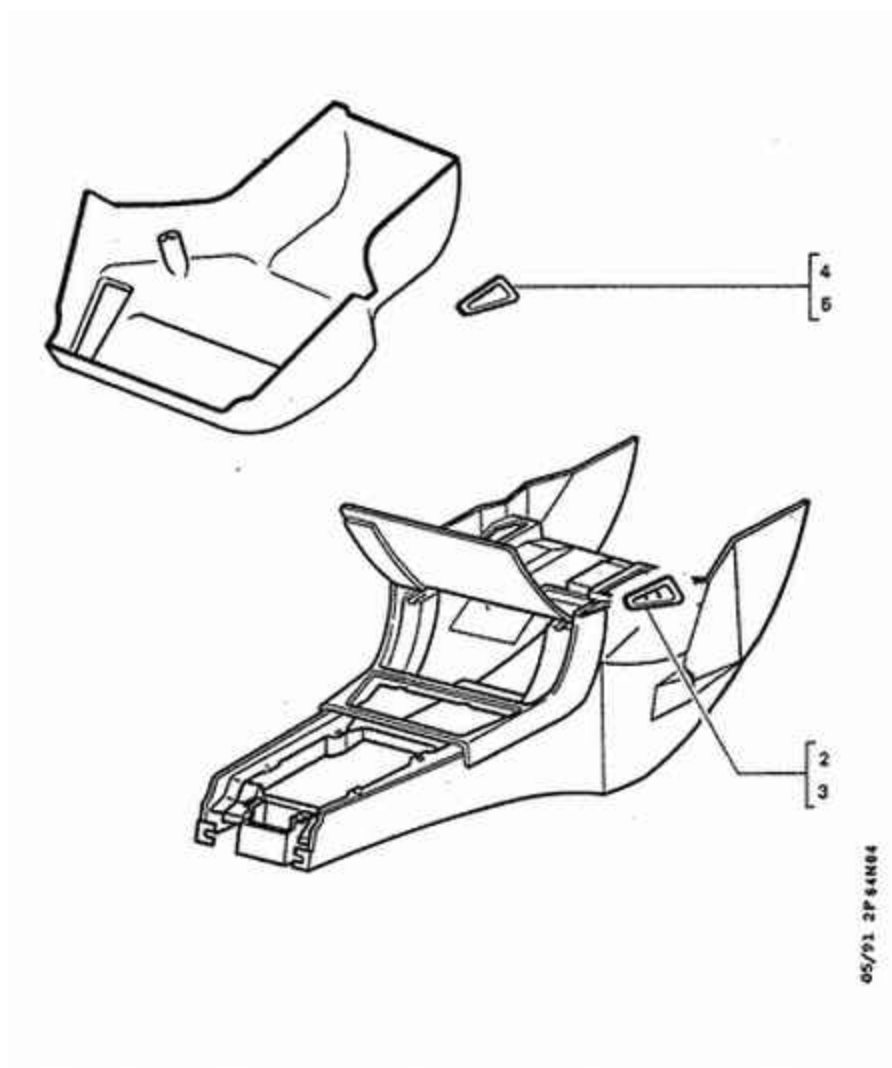


08/10/11 64N04A
AERATION
DEPUIS - 1988



02	7587 X8 NFP	01	DIFFUSEUR D'AIR SUR CONSOLE GAUCHE FTW- - ANTHRACITE FONCE
03	7587 Y1 NFP	01	DIFFUSEUR D'AIR SUR CONSOLE DROIT FTW- - ANTHRACITE FONCE
04	8237 A2 NFP	01	DIFFUSEUR D'AIR SUR CONSOLE GAUCHE FTW- - ANTHRACITE FONCE
05	8237 A5 NFP	01	DIFFUSEUR D'AIR SUR CONSOLE DROIT FTW- - ANTHRACITE FONCE

