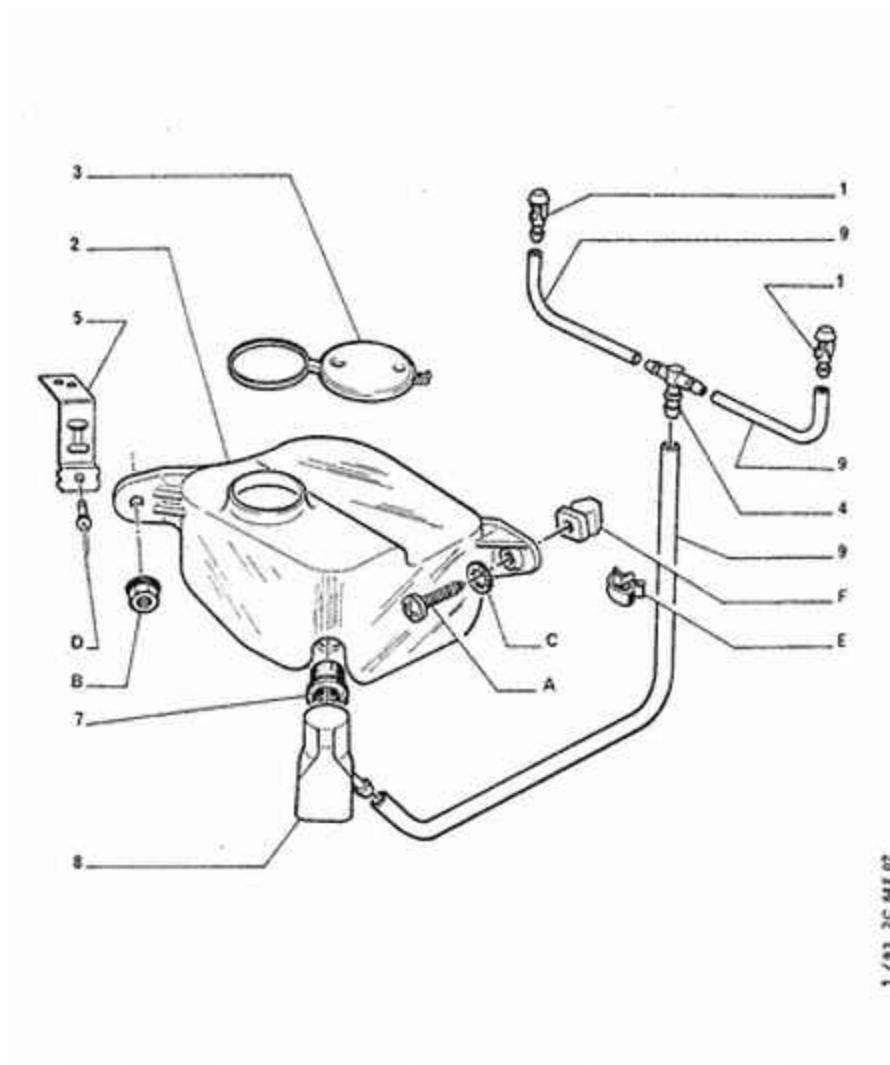


08/10/11 64F02A
LAVE-VITRE AVANT
DEPUIS - 1986



01	6438 71		02	GICLEUR DE LAVE VITRE <i>BI-JETS</i>
02	6431 42	NFP	01	RESERVOIR DE LAVE VITRE
03	6432 30		01	BOUCHON RESERVOIR LAVE VITRE
04	6433 27		01	RACCORD 3 VOIES
05	6433 64	NFP	01	SUPPORT RESERVOIR LAVE VITRE
07	6434 45		01	JOINT DE POMPE DE LAVE VITRE
08	6434 66		01	POMPE DE LAVE VITRE
09	6439 50		01	TUYAU DE LAVE VITRE 4X6-4500 CL
9A	6908 88	RP 6925 88	01 01	MUL VIS CBLX DIAM 4,8-19
9B	6935 08		01	MUL ECROU A EMBASE 6X100-5-12,2
9C	6949 29		01	MUL RONDELLE PLATE 5X16-1,5
9D	6973 27		01	MUL RIVET 6,4X12,5
9E	6986 96		01	MUL AGRAFE DIAM 10
9F	6992 19		01	ECROU PLASTIQUE 4,8X8,3-8,3