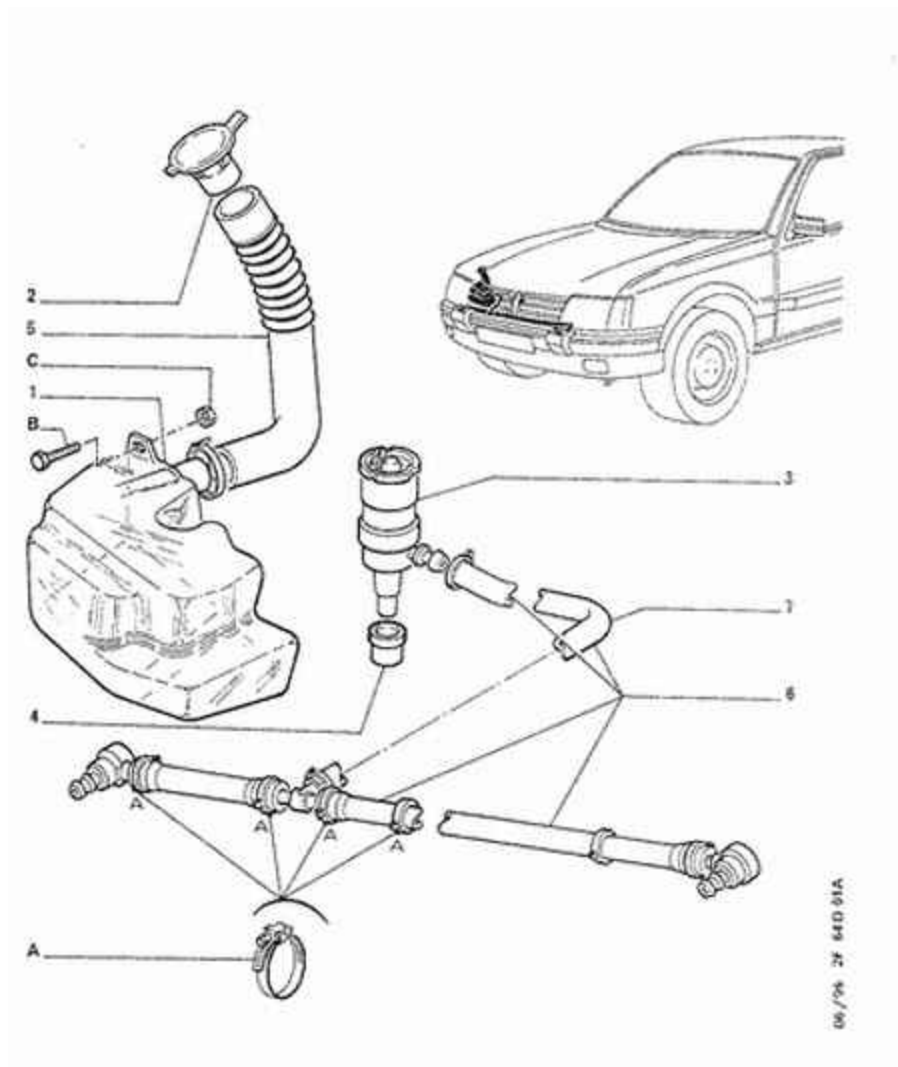


08/10/11 64D01A ESSUIE PROJECTEUR LAVE-PROJECTEUR



01	6431 35 NFP	01	RESERVOIR DE LAVE VITRE
02	6432 24 NFP	01	MUL EMBOUT
03	6434 42	01	POMPE DE LAVE VITRE
04	6435 11	01	BAGUE DE POMPE LAVE VITRE
05	6439 19 NFP	01	TUYAU REMPLISSAGE LAVE VITRE
06	6439 21 NFP	01	ENS TUYAU LAVE PROJECTEUR
07	6439 26	01	TUYAU DE LAVE VITRE DIAM 10X16-2000
9A	6981 N1	07	MUL COLLIER METALLIQUE DIAM 12 A 22 LARG 9
9B	6922 H3	02	MUL VIS TH RDL DIAM 6X100-25
9C	6935 08	02	MUL ECROU A EMBASE 6X100-5-12,2