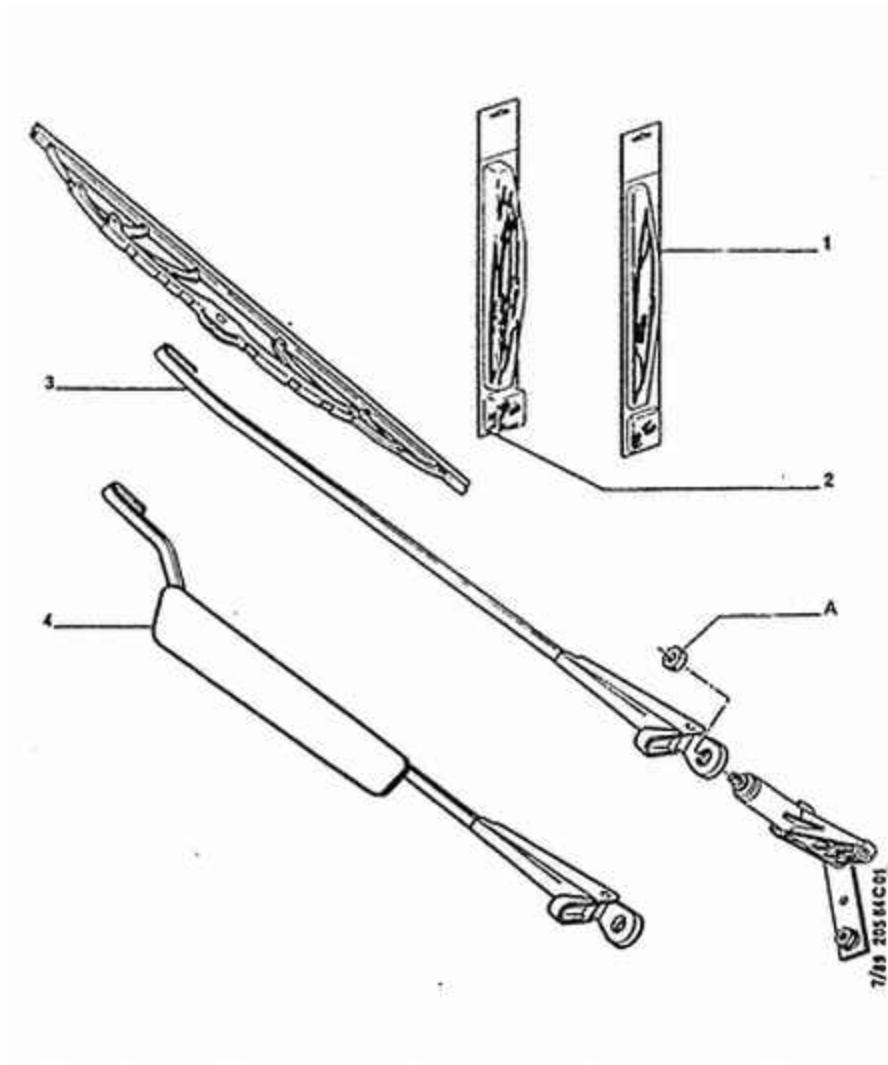


17/10/12 64C01A BALAI ESSUIE-VITRE AVANT



| | | | |
|----|---|----------------------------------|--|
| 01 | 6426 TW NFP | 01 | MKT JEU 2 BALAIS ES-VITPEUGEOT |
| 02 | 6426 T8 6426 GH 16 093 599 80 RP 6426 HR RP 6426 HR | 01 01 02 01 02 | BALAI D'ESSUIE-VITRE LONG 450 LONG 450 EM:BALAIS ESSUIE VITRE PSA |
| 03 | 6429 45 6429 77 6429 55 6429 55 6429 46 6429 88 NFP NFP NFP NFP NFP | 02 02 01 02 02 02 | PORTE-BALAI D'ESSUIE-VITRE AV VALEO (ESSUY) - - - CONDUITE A GAUCHE BOSCH - - - CONDUITE A GAUCHE SWF AUTO ELECTR - - - CONDUITE A GAUCHE JUSQU'A - 1990 SWF AUTO ELECTR - - CONDUITE A GAUCHE DEPUIS - 1990 VALEO (ESSUY) - - - CONDUITE A DROITE SWF AUTO ELECTR - - CONDUITE A DROITE |
| 9A | 6932 38 | 01 | MUL ECROU HEXAGONAL DIAM 8X125-6,5 |