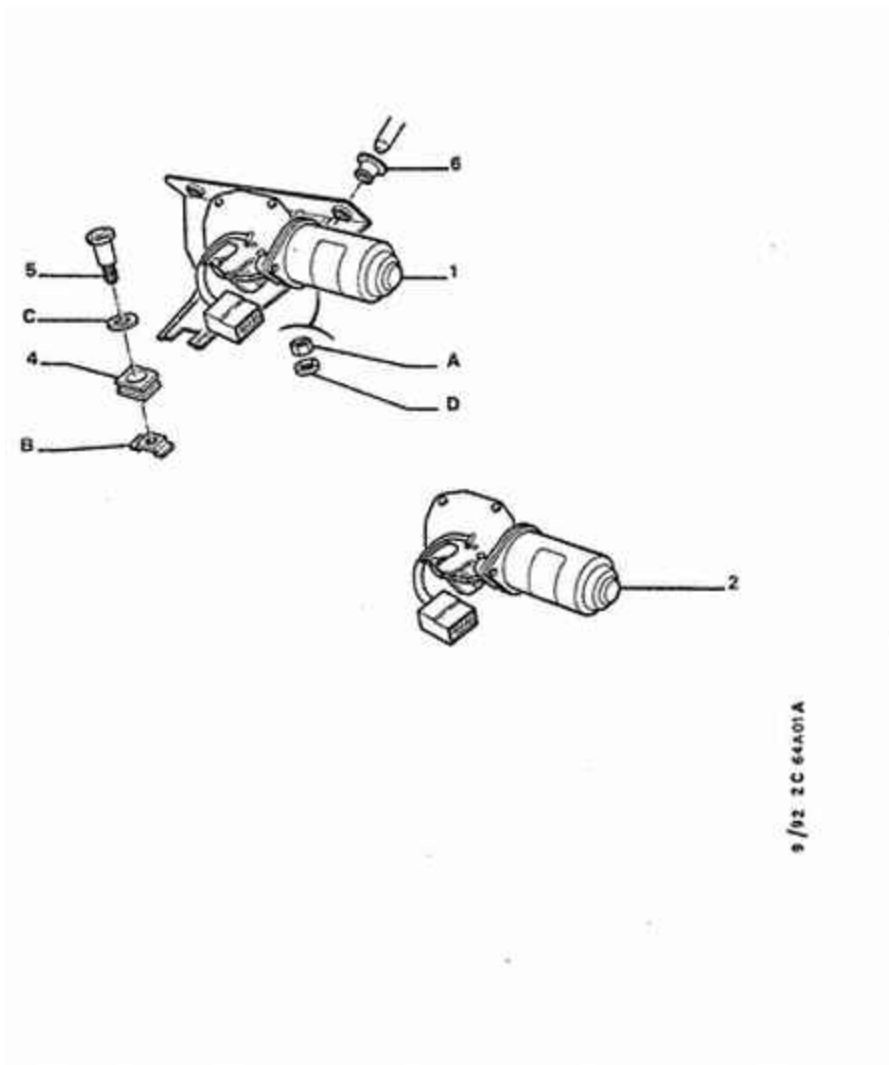


08/10/11 64A01A MOTEUR D ESSUIE-VITRE AVANT



9/02 2C 64A01A

01	6405 42 6405 41	NFP NFP	01 01	MOTEUR D'ESSUIE-VITRE AVANT - CONDUITE A GAUCHE - CONDUITE A DROITE
02	6405 62	NFP	01	MOTEUR D'ESSUIE-VITRE AVANT - CONDUITE A GAUCHE
04	6417 05	NFP	01	OEILLET DE FIX D'ESSUIE-VITRE
05	6417 06	NFP	01	VIS FIX SUPPORT ESSUIE-VITRE
06	6417 66		01	BUTEE CAOUTCH FIX ESS-VIT AV
9A	6932 39	NFP	01	MUL ECROU HEXAGONAL 16X100-5
9B	6941 01		01	MUL ECROU EN CAGE 6X100
9C	6957 20		01	MUL RONDELLE ELASTIQUE A DENTS 10,3X20,3-1
9D	6964 14		01	MUL RONDELLE ELASTIQUE CUVETTE 16X24-2