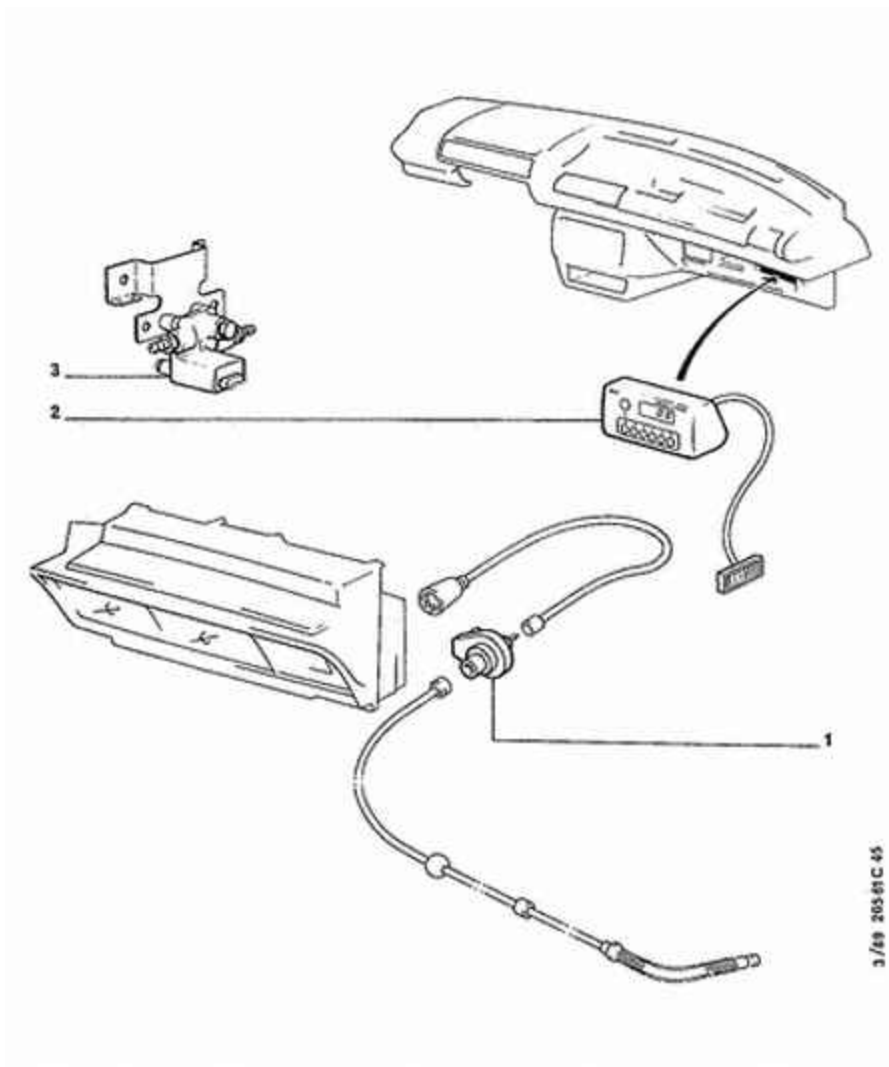


08/10/11 61C45A APPAREIL DE TABLEAU DE BORD



01	6160 14	NFP	01	CAPTEUR DE VITESSE
02	6160 06	NFP	01	ORDINATEUR DE BORD

