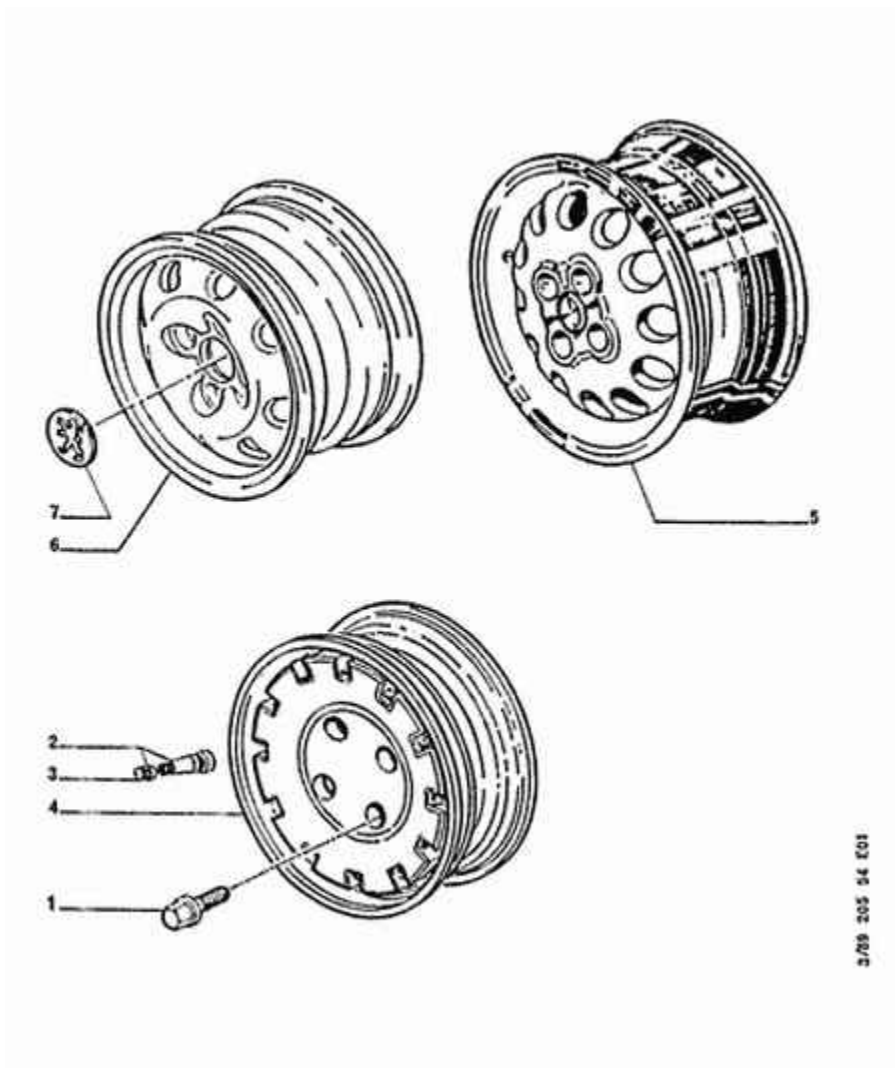


08/10/11 54E01A ROUE ALLIAGE LEGER

A) + MASSES D'EQUILIBRAGE DE: 5435 A5 A 5435 C5



01	9605 87 9606 28	16 16	VIS ROUE ALU 12X125-38 <i>POUR ROUE 5B13 ET 6J15</i> VIS DE FIXATION DE ROUE 12X1,25X33 <i>POUR ROUE 5,5J14</i>
02	5404 01	04	VALVE COMPLETE DE ROUE
03	5404 02	04	BOUCHON VALVE DE ROUE
04	9606 A1 NFP	04	ROUE ALLIAGE LEGER 5 B13 FHH 28
05	9606 A2 NFP	04	ROUE ALLIAGE LEGER 5,5 J14 FHH 24 <i>- SAUF ANTI-BLOCAGE ROUE</i>
06	5402 33 NFP	01	ROUE ALLIAGE LEGER 6,00 J15 CH 4-19 <i>VOIR A</i>
07	9606 60	04	ACC CABOCHON DE ROUE