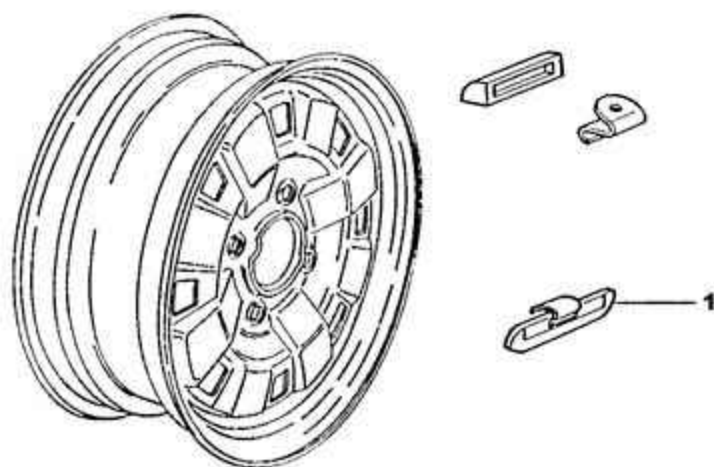


08/10/11 54B01A
EQUILIBRAGE DE ROUE TOLE



04/2012

00043314

01			MASSE EQUILIBRAGE DE ROUE
	5435 16	NFP	01 10G - <i>JUSQU'A SERIE 7639501</i>
	5435 J6		01 10 G - <i>DEPUIS SERIE 7639502</i>
	5435 J7		01 15 G - <i>DEPUIS SERIE 7639502</i>
	5435 J8		01 20 G - <i>DEPUIS SERIE 7639502</i>
	5435 J9		01 25 G - <i>DEPUIS SERIE 7639502</i>
	5435 K0		01 30 G - <i>DEPUIS SERIE 7639502</i>
	5435 K1		01 35 G - <i>DEPUIS SERIE 7639502</i>
	5435 K2		01 40 G - <i>DEPUIS SERIE 7639502</i>
	5435 K3		01 45 G - <i>DEPUIS SERIE 7639502</i>
	5435 K4		01 50 G - <i>DEPUIS SERIE 7639502</i>
	5435 21	NFP	01 60G - <i>JUSQU'A SERIE 7639501</i>
	5435 K6		01 60 G - <i>DEPUIS SERIE 7639502</i>
	5435 22	NFP	01 70G - <i>JUSQU'A SERIE 7639501</i>
	5435 23	NFP	01 80G - <i>JUSQU'A SERIE 7639501</i>