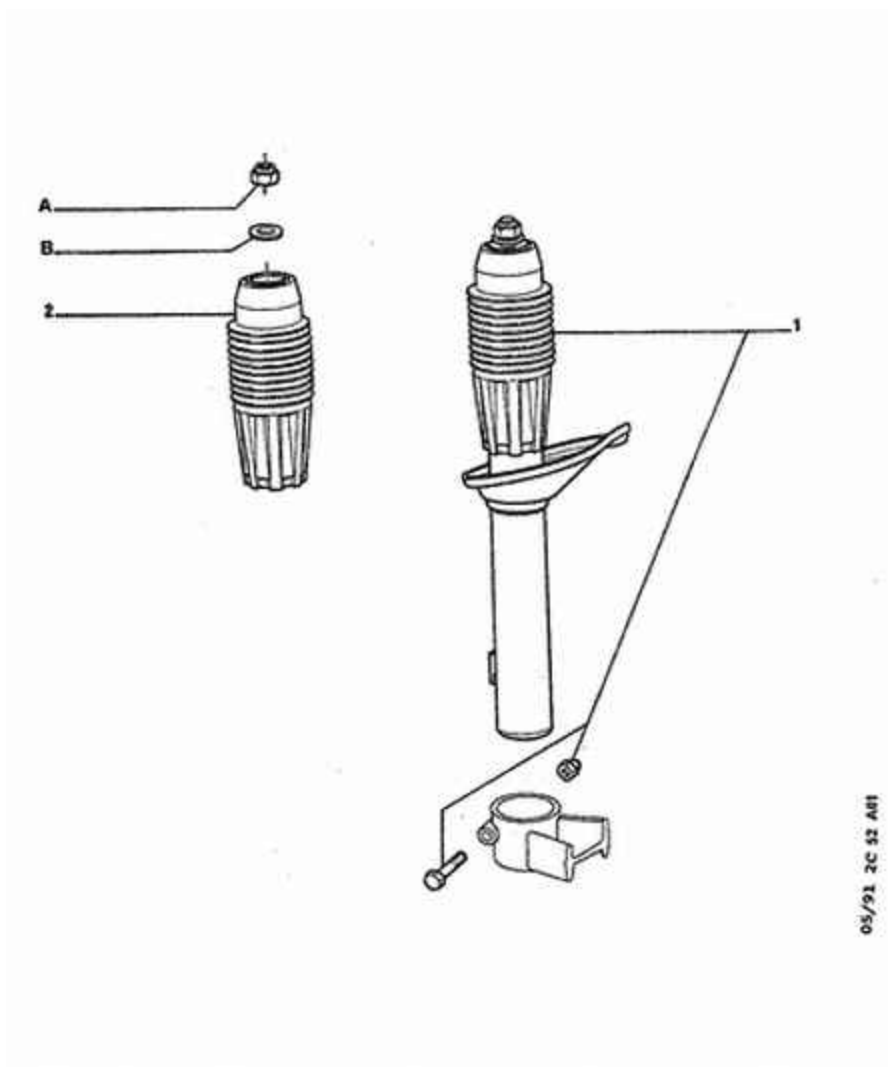


08/10/11 52A01A
AMORTISSEUR AVANT

A) + POUR BVA 5033 27 (1)

B) + POUR BVM 5033 23 (1)

C) + 5033 26 (1)



01	5202 L7	LE-0410	02	AMORTISSEUR DE SUSPENSION AV ENS <i>- DIESEL SAUF SUSPENSION RENFORCEE</i> <i>VOIR A,B</i>
			02	ENS <i>- CARBURATION ET BERLINE 5PTES SAUF GT SAUF SUSPENSION RENFORCEE</i>
	5202 L8		02	ENS <i>- INJECTION SAUF GTI SAUF CTI SAUF SUSPENSION RENFORCEE</i>
			02	ENS <i>- BERLINE 3PTES ET CARBURATION</i>
	5202 N0	LE-0410	02	ENS <i>- BERLINE 5PTES ET CARBURATION ET GT</i>
			02	ENS <i>- CTI</i> <i>VOIR C</i>
	5202 N3	NFP	01	GAUCHE ENS <i>- RALLYE</i>
	5202 N4	NFP	01	DROIT ENS <i>- RALLYE</i>
	5202 N1		01	GAUCHE ENS <i>- GTI</i>
	5202 N2		01	DROIT ENS <i>- GTI</i>
	E270400		01	EM:2 AMORTISSEURS AV SEULS PSA <i>- DIESEL SAUF SUSPENSION RENFORCEE</i>
			01	<i>- BERLINE 5PTES ET CARBURATION SAUF SUSPENSION RENFORCEE SAUF GT</i>
	E270398		01	<i>- INJECTION SAUF SUSPENSION RENFORCEE SAUF CTI SAUF GTI</i>
			01	<i>- GTI</i>
02	5254 13		02	PROTECTEUR TIGE D'AMORTISSEUR
9A	6935 67		01	MUL ECROU AUTOFREINE 14X150-7-19
9B	6946 19		01	MUL RONDELLE PLATE 14X29-2