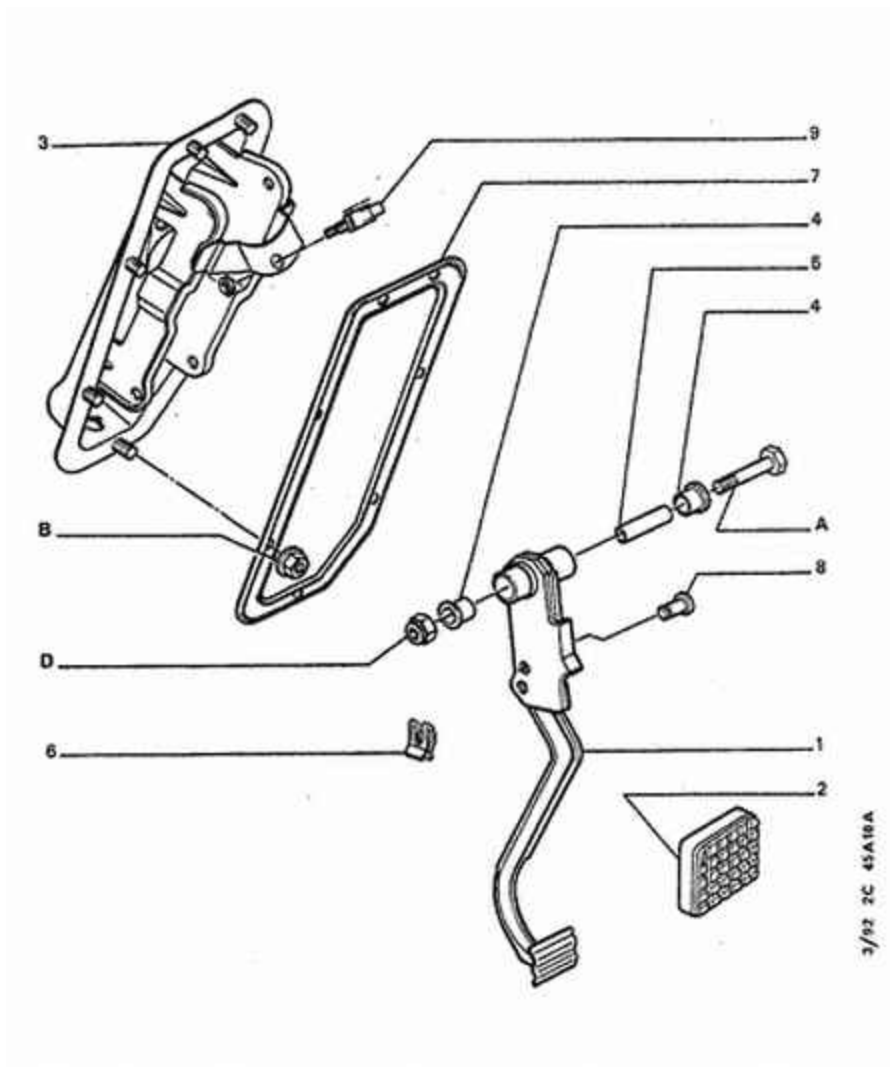


08/10/11 45A10A
PEDALIER
ASSISTANCE DE FREINAGE



01	4501 88 4501 89	NFP NFP	01 01	PEDALE DE FREIN - <i>BVM</i> - <i>BVA</i>
02	4504 07 1604 05		01 01	COIFFE DE PEDALE DE FREIN - <i>BVM</i> COIFFE DE PEDALE ACCELERATEUR - <i>BVA</i>
03	4515 A8	NFP	01	SUPPORT DE PEDALES
04	2141 11		02	DOUILLE DE PEDALE 14X16,5-15
05	2143 03		01	ENTRETOISE DE PEDALE DEBRAYAGE
06	2438 05		01	CLIP FIXATION GENERALE DIAM 8
07	4516 23	NFP	01	JOINT DE SUPPORT PEDALE FREIN
08	4533 14		01	AXE TIGE PUSSEE PEDALE FREIN DIAM 6X13
09	4534 02		01	CONTACTEUR DE STOP DIAM 10
9A	6921 35		01	MUL VIS METAUX TETE HEXAGONALE DIAM 10X150-65
9B	0251 03		01	MUL ECROU A EMBASE 7X100-6-14
9D	3622 30		01	MUL ECROU AUTOFREINE IAM 10X150-12,6-16

