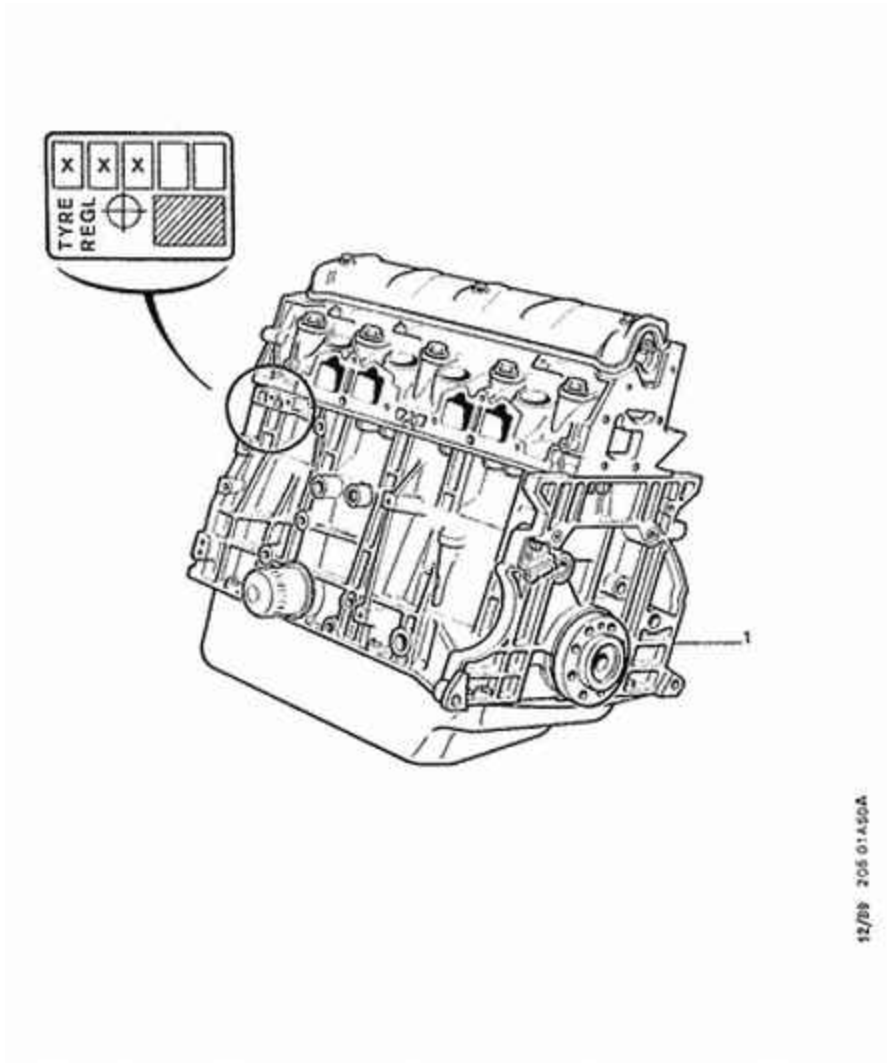


08/10/11 01A50A
MOTEUR
INJECTION ET XU



12/89 205 01A50A

01			MOTEUR ECHANGE STANDARD ESSENC
0139 14	NFP	01	REPERE (B6A) B6A 180 A - XU5J ET ÂGE >= 2
0139 40	NFP	01	REPERE (B6D) B6D - XU5JA JUSQU'A - 1991 ET ÂGE >= 2
0135 Q2	NFP	01	MOTEUR NEUF ESSENCE REPERE (DFZ) DFZ - XU9JI
0135 Q7	NFP	01	REPERE (D6B) D6B - XU9JA
0139 52	NFP	01	MOTEUR ECHANGE STANDARD ESSENC REPERE D6B (D6B) - XU9JA ET ÂGE >= 2
0135 P8	NFP	01	MOTEUR NEUF ESSENCE REPERE DKZ - XU9JAZ

