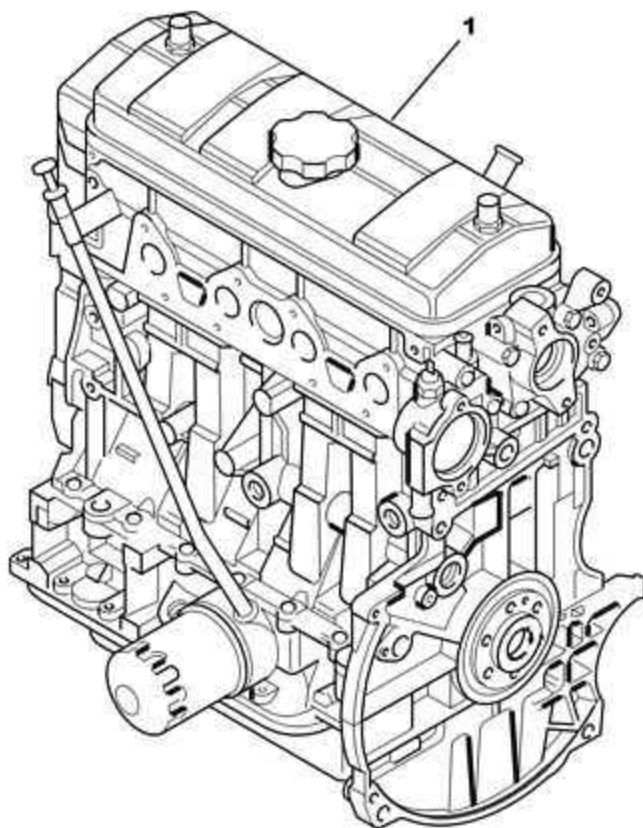


08/10/11 01A19A
MOTEUR
CARBURATION ET TU24



10/2010

00031699

01	0139 85	NFP	01	MOTEUR ECHANGE STANDARD ESSENC REPERE (M2A) M2A - <i>AGE</i> >= 2
----	---------	-----	----	--